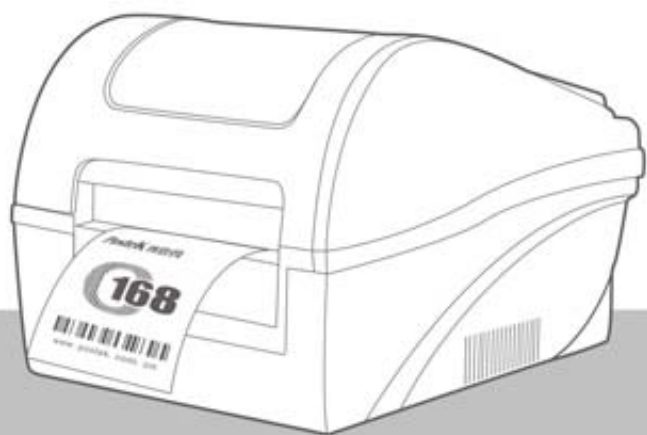


**168**

# 用户手册

## User's Manual



**Postek** 博思得

## 声明

此为 A 级产品，在生活环境中，该产品可能会造成无线电干扰。在这种情况下，可能需要用户对其干扰采取切实可行的措施。

## 商标

ARM 是 Advanced RISC Machines Ltd.的注册商标。

Centronics 是 Centronics Data Computer Corporation 的注册商标。

Microsoft, Windows 是 Microsoft Corporation 的注册商标。

POSTEK 是深圳市博思得通信发展有限公司的注册商标。

PS/2 是 International Business Machines Corporation 的注册商标。

## 版权

版权所有 2006 深圳市博思得通信发展有限公司保留一切版权。

*POSTEK C168 标签打印机用户手册*

2008 年 07 月第 2 版 2008 年 08 月印刷

## 免除责任声明

本手册在其出版时，确切地阐述了 POSTEK C168 标签打印机的规格和使用说明。但是其后生产的打印机的规格以及配置可能会在没有任何通告的情况下改变。该产品的制造商和经销商对于由本手册和打印机之间存在的差异甚至错误所造成的直接或间接的损失不承担任何责任。

尽管本手册对可能发生的问题进行了尽可能详尽的描述，但是不保证实际使用该打印机的过程中仍有未预见的情况发生。对于使用该打印机中发生的诸如打印机不工作、打印的内容缺损或不清晰等问题，该产品的制造商和经销商只负责排除该打印机的故障（依照保修卡上的保修条款），而对于其它任何直接或间接的损失包括商业利益损失、业务中断损失、商业信息丢失或其它财务损失等不承担责任。

## 重要安全事项

在没有该产品制造商授权人员指导下，严禁私自拆装这台打印机及其电源适配器，否则可能会发生触电、打印机的传动机构伤人或损坏机器零部件的事故。

严禁使用损坏的或破旧的电源线，否则可能会造成触电或引发火灾。严禁过度弯曲、用力拉扯电源线。不要在电源线上放置重物。当拔出电源插头时，要抓住插头部分，不能拉扯电源线部分，否则可能会损伤电源线并引发火灾或触电。

请参考打印机后面和电源适配器上的规格标签，以确定您所使用的电源规格是正确的。请使用原配的或经过制造商认可的电源适配器，否则可能会发生故障甚至损坏打印机的零部件。

这台打印机只适合在室内使用，请勿在室外或潮湿、高温、低温环境下使用。

不要重压或撞击打印机，以免损坏打印机的零部件或使打印机运转不正常。

## 警告

在生活环境中，该产品可能会造成无线电干扰。在这种情况下，需要用户自行对其干扰采取解决措施。

将打印机放置在水平、坚固的平面上。

不要堵塞机器的通风孔，否则容易使机器内部温度升高而引发故障。

长时间不使用时，请关闭打印机电源。

# 目 录

前言 .....	1
重要提示 .....	2
第一章 简介 .....	3
技术规格.....	3
打印机规格.....	3
电源适配器规格.....	4
拆封及配件检查.....	4
第二章 使用 .....	7
安装打印机.....	7
主要部件及其结构.....	8
连接打印机.....	11
连接电源.....	11
连接主机.....	11
安装碳带.....	12
安装纸卷.....	19
调整纸张探测器的位置.....	24
操作控制.....	28
电源开关.....	28
前面板的基本功能.....	28
背板DIP开关.....	30
安装Windows驱动程序和标签编辑软件.....	32
第三章 维护 .....	33
打印头的维护.....	33
清洁胶辊.....	33
传动系统的清洁和机箱内的清洁.....	34
探测器的清洁.....	34

<b>第四章 故障及其排除 .....</b>	<b>35</b>
故障指示.....	35
一般性故障.....	37
其它不明原因的故障.....	38
<b>附录A: IO接口规格 .....</b>	<b>39</b>
<b>附录B: ASCII码表格 .....</b>	<b>42</b>

## 前言

尊敬的用户，欢迎您使用 POSTEK C168 标签打印机。请在使用前仔细阅读本手册，这将会令您使用起来更加得心应手。

本手册向您阐述了如何安装使用该打印机，同时也详细介绍了如何进行设置、维护以及使用中的注意事项、一般故障的解决办法等。

## 重要提示

热敏式打印头因为其结构关系，容易受损。由于维护和使用不当造成的打印头损坏，不在保修范围之内。请注意以下事项，以避免在正常使用寿命期内损坏打印头：

1. 不能用硬物刮触打印头。
2. 为了避免打印头被腐蚀，请不要用手触摸打印头表面。
3. 为了避免打印头被腐蚀，请不要使用带有钠（Na）离子、钾（K）离子、氯（Cl）离子的碳带及热敏纸。
4. 为了避免打印头被腐蚀，请不要使打印头接触任何液体或潮湿的物体。
5. 为了避免打印头被腐蚀，只能用无水乙醇擦拭打印头表面。
6. 请不要使用劣质耗材：
  - （1）某些劣质的标签上带有纸屑、沙尘颗粒以及胶水等污物，因为打印机工作时胶辊将耗材压紧在打印头上，所以这些污物在打印过程中极易划伤打印头。
  - （2）某些劣质的碳带会产生很强的静电，而打印头又非常容易被静电损害。

所以购买耗材前请务必确认耗材品质，避免因耗材品质造成打印头损坏。劣质耗材造成的打印头损坏不在保修范围内。

# 第一章 简介

## 技术规格

### 打印机规格

型号	C168	
打印方式	热敏/热转印	
分辨率*	203dpi (8 点/毫米)	300dpi(11.8 点/毫米)
最大打印速度	76.2mm/s (3ips)	50.8mm/s (2ips)
最大打印宽度	104mm (4.09")	108mm (4.25")
最大打印长度	508mm (20")	
内存	2MB FLASH ROM, 2MB SDRAM	
标签卷尺寸	宽度: 最大 110mm, 最小 27mm 外径: 最大 102mm (4") 内径: 最小 25.4mm (1")	
标签厚度	0.06~0.15mm (0.003"~0.012"), 包括底纸厚度	
碳带尺寸	外径 (最大): 70mm (2.75") 内径: 25.4mm (1") 最大宽度: 110mm 最大长度: 360M	
纸张探测方式	反射式	
字体	Windows True Type Fonts(使用 Windows 驱动软件); 机器内置西文字体, 可选 24 点阵中文宋体	
条码**	Code 39, Code 93, Code 128/subset A,B,C, Codabar, Interleave 2 of 5, UPC A/E 2 and 5 add-on, EAN-13/8/128, UCC-128, Postnet, Plessey, HBIC, Telepen, FIM 等一维条码; MaxiCode, PDF417, Data matrix 等二维条码	

接口	RS-232 串口, USB 接口 100/10M-bit 以太网口 (选配), 并口 (选配)
输入电源***	24 VDC, 2.0A
重量	2.8kgs
机身尺寸	宽 236 x 深 291 x 高 199mm
工作环境	温度: 0°C - 40°C; 相对湿度: 5% - 85% 无凝露;
存储环境	温度: -40°C - 60°C; 相对湿度: 5% - 85% 无凝露
可选附件	切纸刀, 剥纸器

\* 打印机的分辨率取决于打印头配置, 一台 C168 打印机不同时支持 203dpi 和 300dpi 两种分辨率;

\*\* 理论上该打印机可以打印任何码制的条形码, 取决于您所使用的软件;

\*\*\* C168 标签打印机通过外置电源适配器供电, 电源适配器规格见下文。

## 电源适配器规格

输入电压	交流 100~240V, 47~63HZ
输出电压	直流 24V, 2.0 A
工作环境	0°C ~ 40°C

## 拆封及配件检查

收到打印机后, 请首先检查打印机在运输途中是否遭到损坏。您可以检查包装箱、打印机的外观和各配件是否破损。如果发生运输破损, 请立即向承运人提出书面索赔申请。

接下来请检查打印机的附件是否齐全。请按装箱清单进行核对, 如果有任何附件缺失, 请立即与销售商联系。

**装箱清单（请参考图 1）：**

1. 打印机	1 台
2. 电源适配器	1 个
3. 碳带适配管	2 个
4. 纸卷轴	1 个
5. 纸卷轴套筒	2 个
6. 纸卷轴挡板	2 个
7. 试机碳带	1 卷
8. 试机标签	1 卷
9. 光碟	1 张
10. 用户手册	1 本

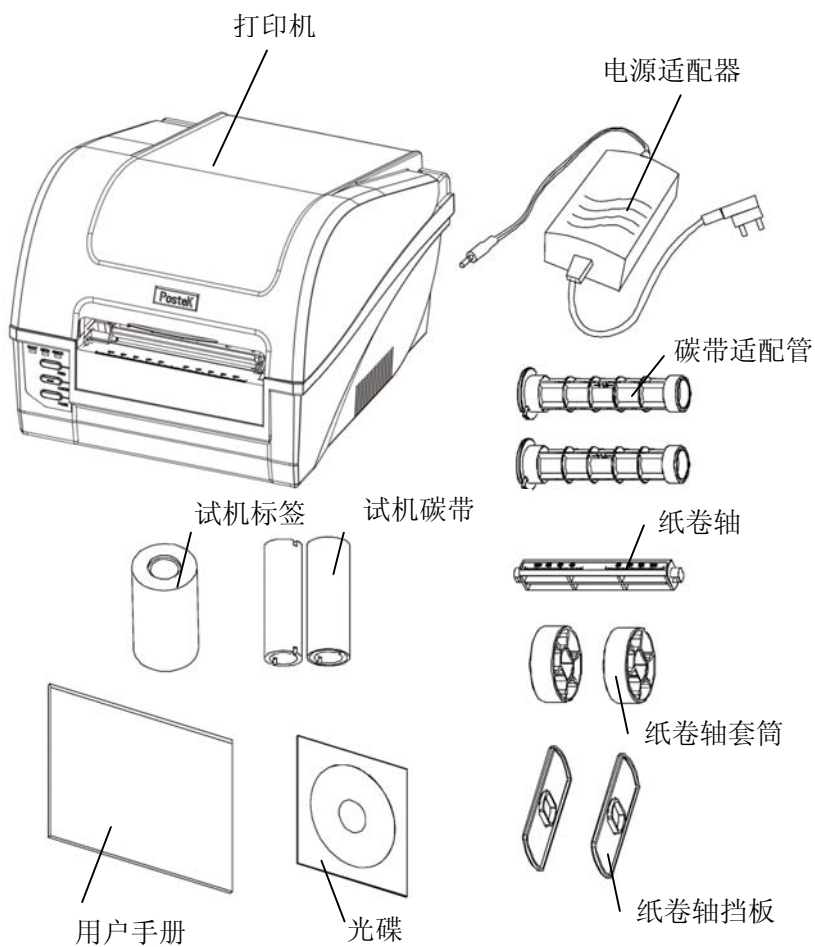


图 1：打印机及附件

## 第二章 使用

### 安装打印机

在安装打印机之前，请您注意：

1. 确保打印机上部有足够的空间以便能方便地打开顶盖；
2. 打印机与主机间的距离不能超出连接两者的通讯线长度范围。

## 主要部件及其结构

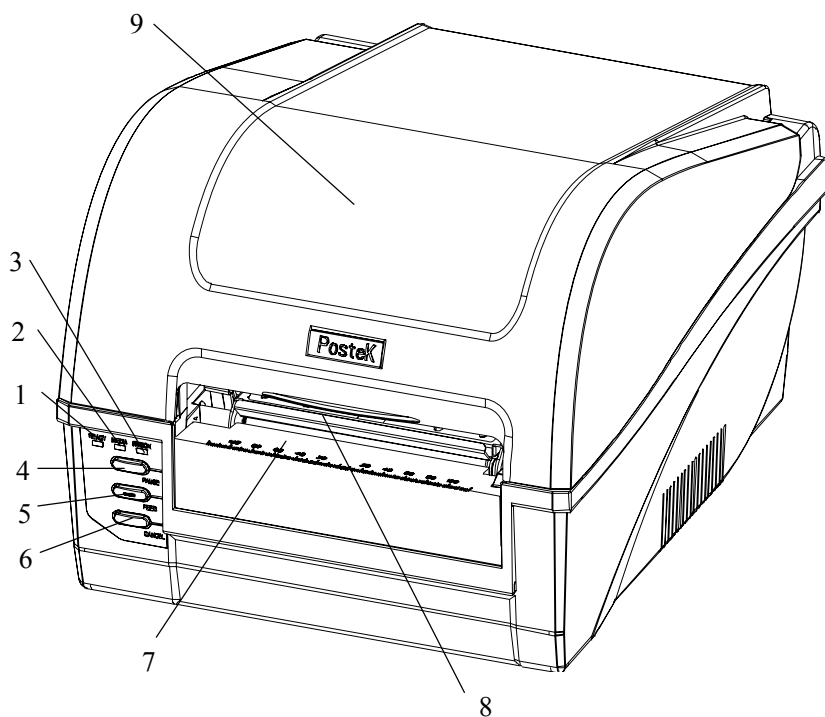


图 2

- |              |              |               |
|--------------|--------------|---------------|
| 1. READY 指示灯 | 2. MEDIA 指示灯 | 3. RIBBON 指示灯 |
| 4. PAUSE 按键  | 5. FEED 按键   | 6. CANCEL 按键  |
| 7. 出纸口       | 8. 顶盖扶手      | 9. 顶盖         |

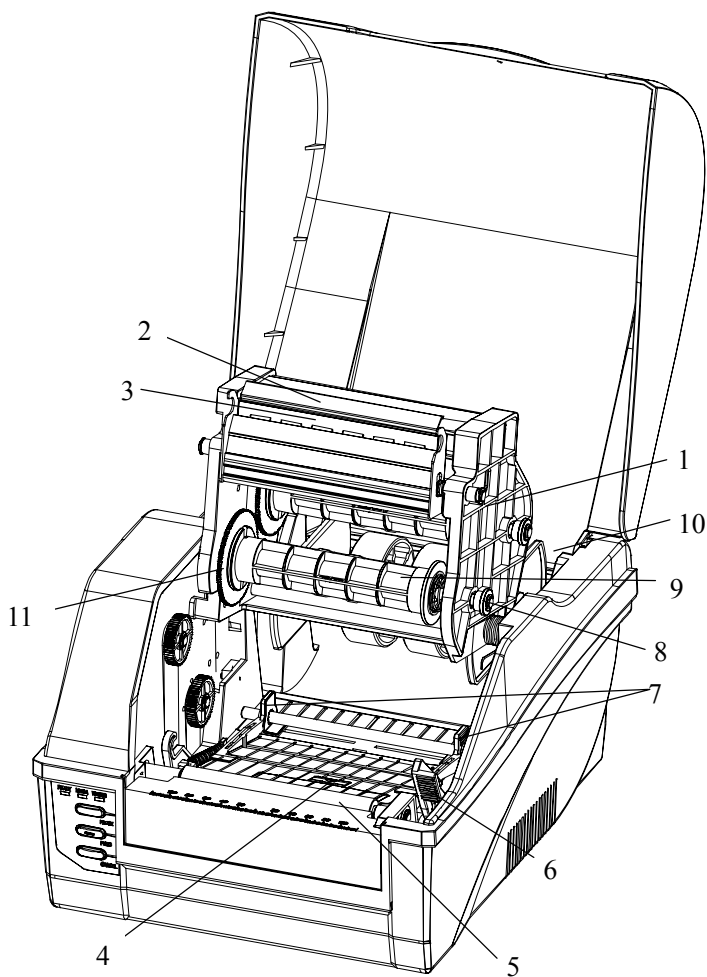


图 3

- |          |          |           |
|----------|----------|-----------|
| 1. 打印头模组 | 2. 打印头支架 | 3. 打印头    |
| 4. 纸张探测器 | 5. 胶辊    | 6. 锁紧杆    |
| 7. 纸张导向片 | 8. 碳带释放钮 | 9. 碳带供应端仓 |
| 10. 纸卷仓  | 11. 碳带转盘 |           |

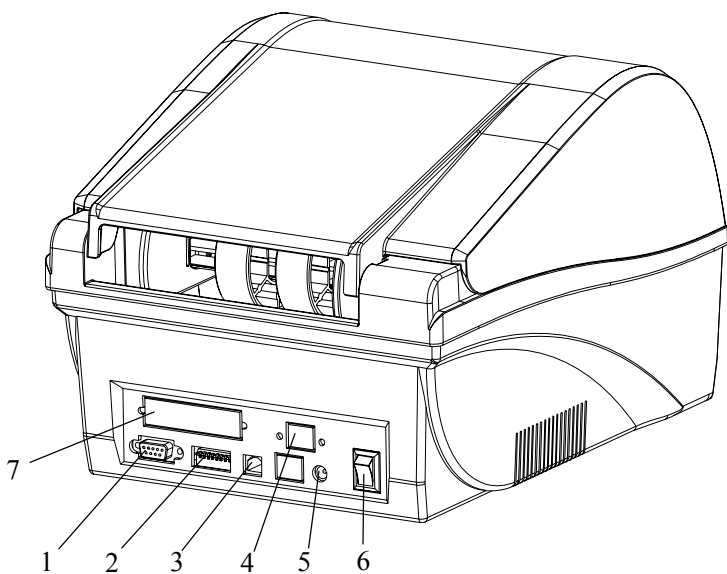


图 4

- |         |           |           |
|---------|-----------|-----------|
| 1. 串口   | 2. DIP 开关 | 3. USB 接口 |
| 4. 网络接口 | 5. 电源插口   | 6. 电源开关   |
| 7. 并口   |           |           |

**注意：**上图只是为了标出各个接口和开关的位置，并不代表每一台打印机都包含以上全部配置。

## 连接打印机

### 连接电源

**警告：**（1）请确定您目前使用的是随打印机一同提供的或经制造商认可的输出电压为 24VDC 电源适配器。

（2）请勿在潮湿的环境下启动电源使用打印机。

1. 确定打印机的电源开关置于“O”；
2. 先将电源适配器输出端的接头插入打印机后部的电源插孔；
3. 再将电源适配器输入端的电源线插入插座。

### 连接主机

**注意：**在连接通讯线前，必须关闭打印机电源。

C168 打印机既有 RS-232 串口，又有 USB 接口（或标准并口）。您可以选择任一接口与您的计算机连接：

1. 打印机自动识别与主机通讯的端口；
2. 打印机端口默认设定值可从自检报告读出(请参考第二章 操作控制-调测状态-自检)；
3. 关于接口信号的信息，请参阅附录 A “接口参数”；
4. 采取以下措施可以把电缆的电气噪音降到最低：
  - a. 尽可能减小数据电缆的长度（建议不要超过 1.83 米）；
  - b. 不要让电源线缠绕通讯电缆。

## 安装碳带

- 注意：**(1) 请确定您使用的碳带为外碳 (Ink side: Out)；  
(2) 当碳带宽度小于110mm 时，请按碳带适配管上的对称标志 (→|←) 将碳带放置在碳带适配管的中间位置；  
(3) 打印热敏纸时，此步骤可略过。

1. 打开打印机顶盖(图 5-1)；
2. 拉动右侧的锁紧杆，松开打印头模组；
3. 抬起打印头模组，露出碳带供应端(图 5-2)；
4. 拆开碳带卷和空卷芯(图 5-3)；
5. 将一个碳带适配管如图示方向插入碳带的纸芯中(图 5-3)；
6. 将碳带卷卡入碳带供应端(图 5-4)；
7. 放下打印头模组，然后将碳带的带头卷到空卷芯上(图 5-5)；
8. 将另一个碳带适配管插入空纸芯中(图 5-3)；
9. 将空卷芯卡入碳带回收端(图 5-6)；
10. 转动碳带回收端的碳带转盘直到碳带绷紧；
11. 用两只手同时按下打印头模组直到锁紧杆锁上打印头定位轴，此时可以听到“咔”的响声。

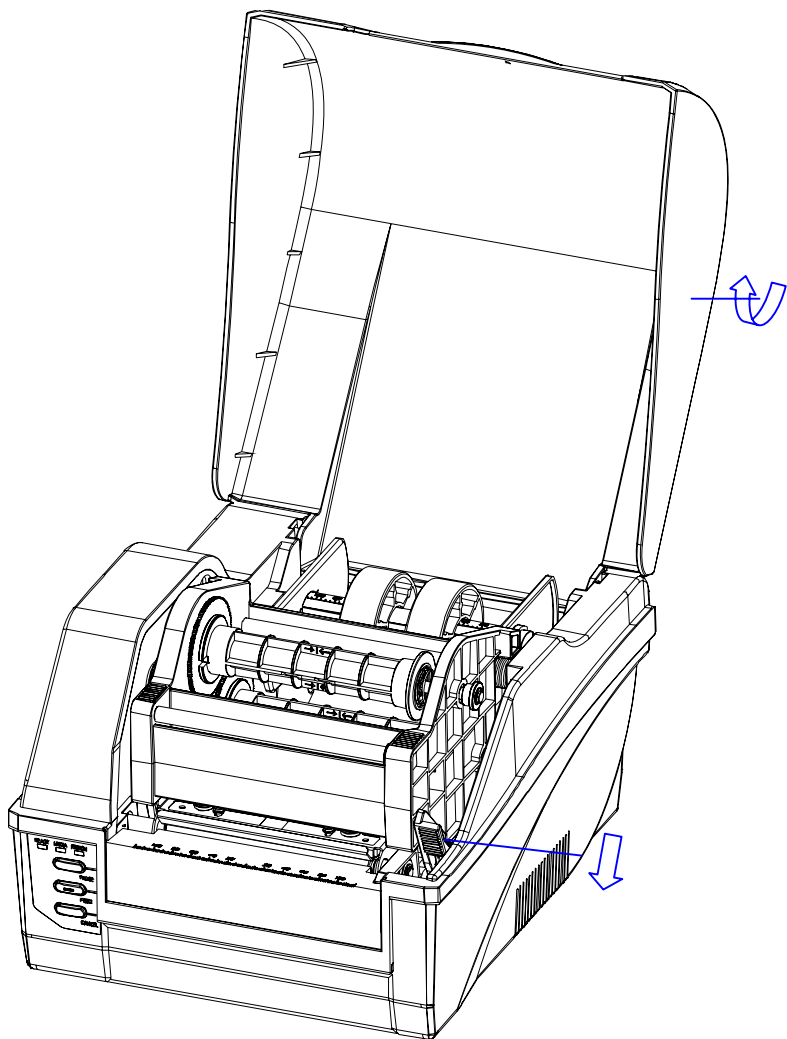


图 5-1

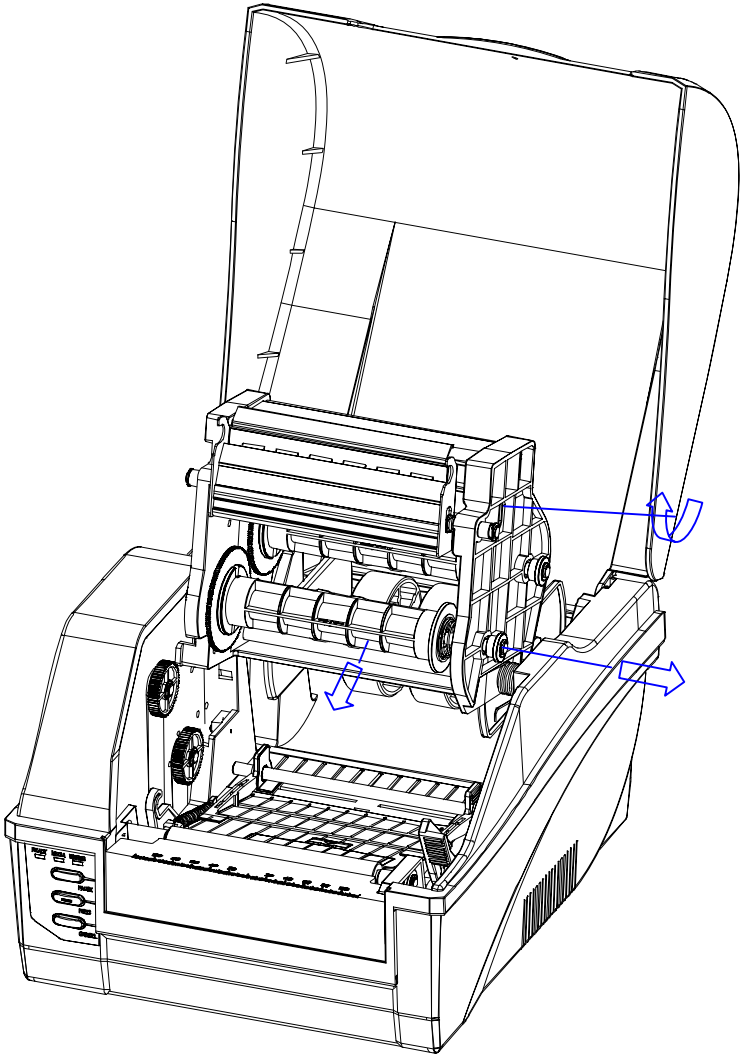


图 5-2

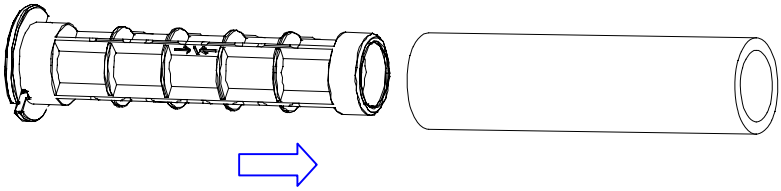
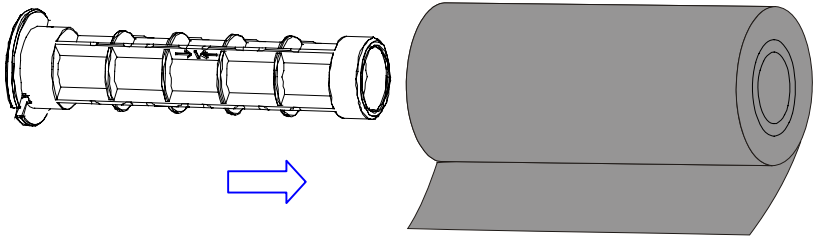


图 5-3

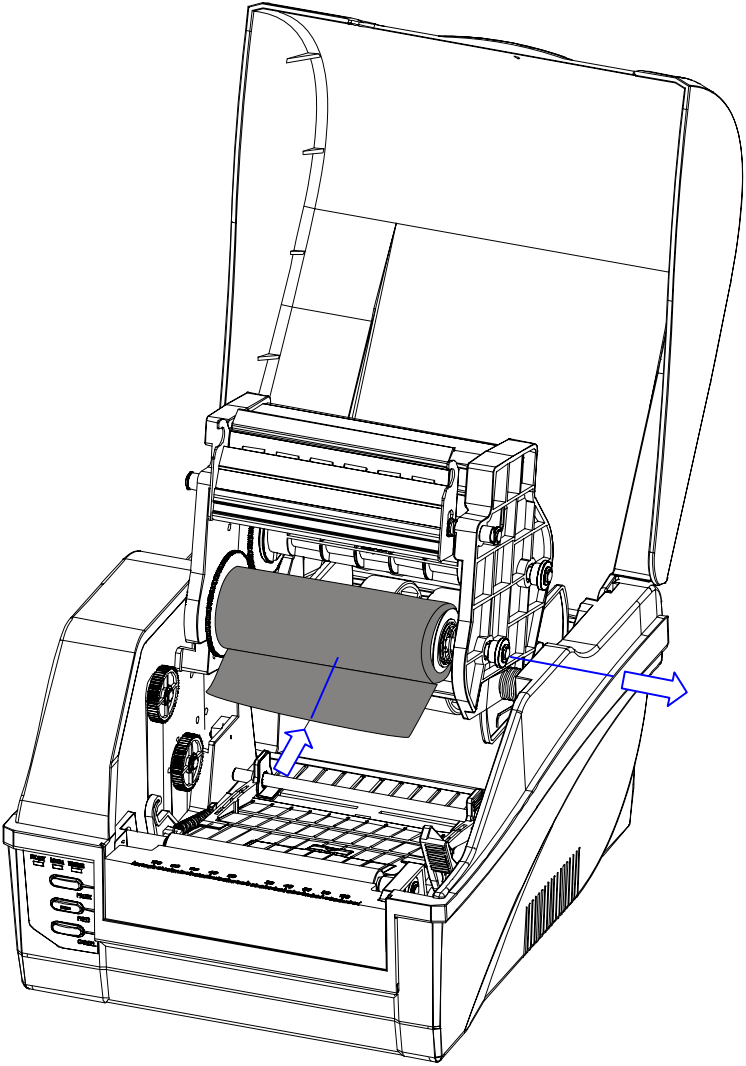


图 5-4

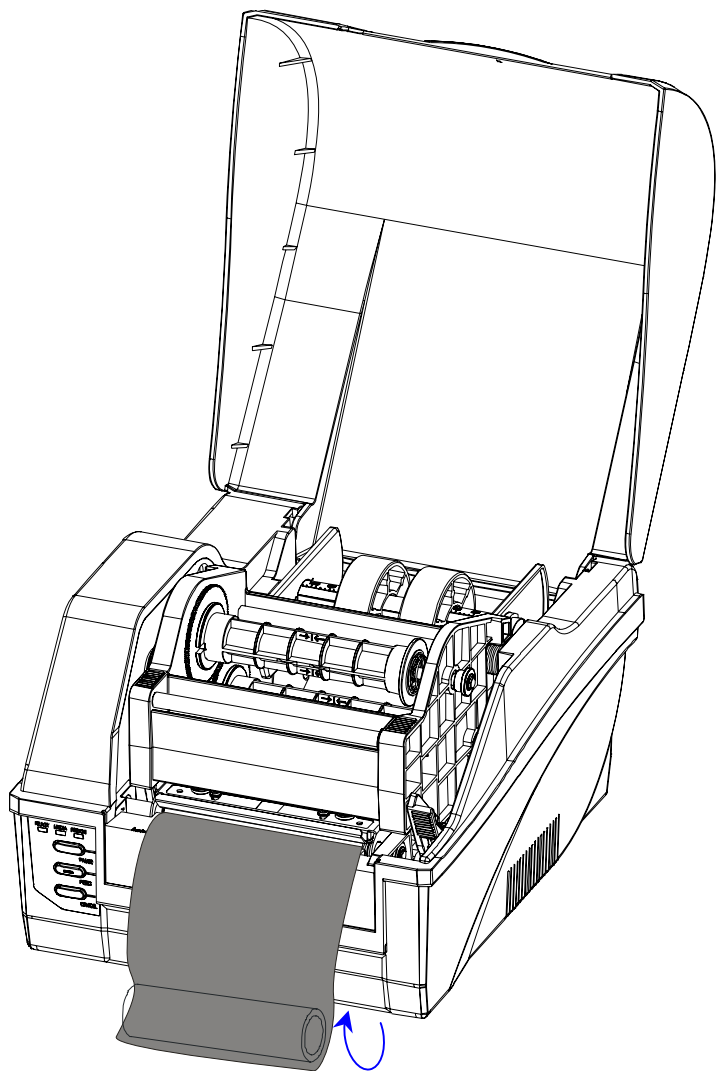


图 5-5

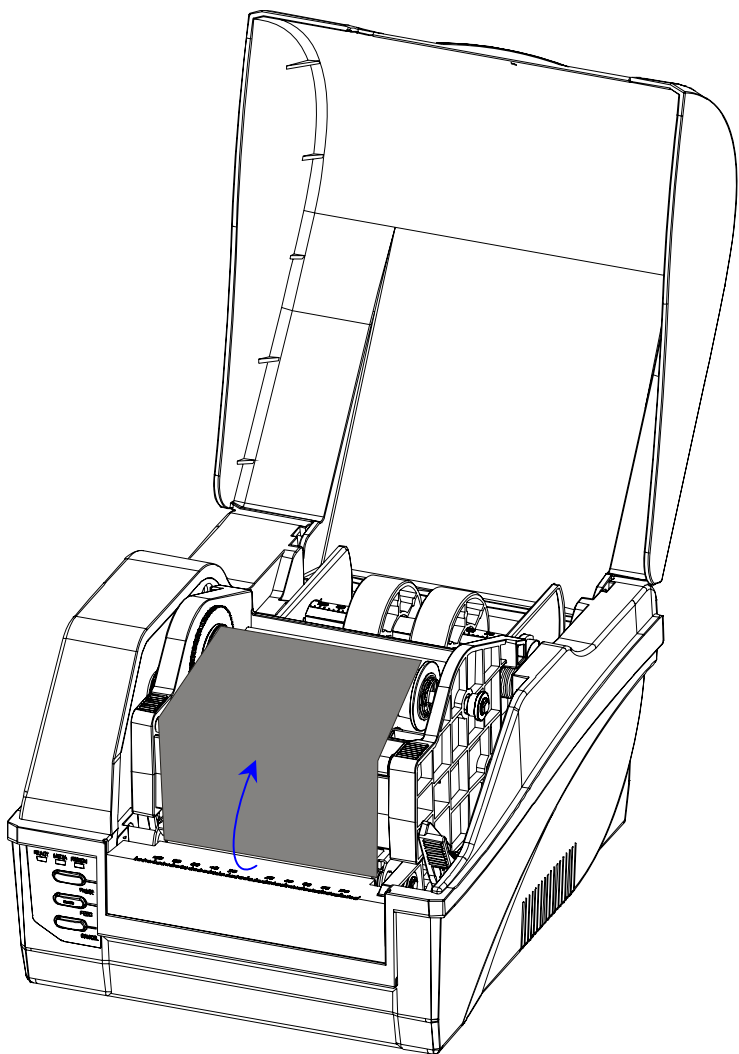


图 5-6

## 安装纸卷

C168 打印机可以在三种不同的模式下运行：标准模式，剥纸模式及切刀模式。

- 在标准模式下，可以随意手动处理打印好的标签；
- 在剥纸模式下，每张标签打印完成后，标签被自动剥离；
- 在切刀模式下，每张标签打印完成后，标签被自动裁下。

### 标准模式下的纸卷安装：

1. 打开顶盖，露出纸卷仓(图 6-1)；
2. 取出纸卷轴；
3. 把纸卷套入纸卷轴（如果是 3 英寸大纸芯的纸卷，请套入纸卷轴套筒）（图 6-2）；
4. 将两个纸卷挡板从两边套入纸卷轴，光滑面朝向纸卷；
5. 把纸卷轴连同纸卷一起放回纸卷仓；
6. 按纸卷轴上的刻度将纸卷放置在中间位置；
7. 将两个挡板靠紧纸卷；
8. 松开并抬起打印头模组；
9. 将标签从标签导杆下方穿过并拉出标签，将两个标签导向片靠紧标签，但不能挤压标签使其变形（图 6-3）；
10. 让标签从胶辊上面通过，并按刻度尺将标签居中定位；
11. 用两只手同时按下打印头模组直到锁紧杆锁上打印头定位轴，这时可以听到“咔”的响声（图 6-4）；
12. 合上顶盖，打开电源开关，若打印机电源已接通，直接按下“FEED”键，打印机将自动定位到下一张标签的起始位置。

**剥纸模式下的纸卷安装说明书将随剥纸器一同提供。**

**切刀模式下的纸卷安装说明书将随切刀一同提供。**

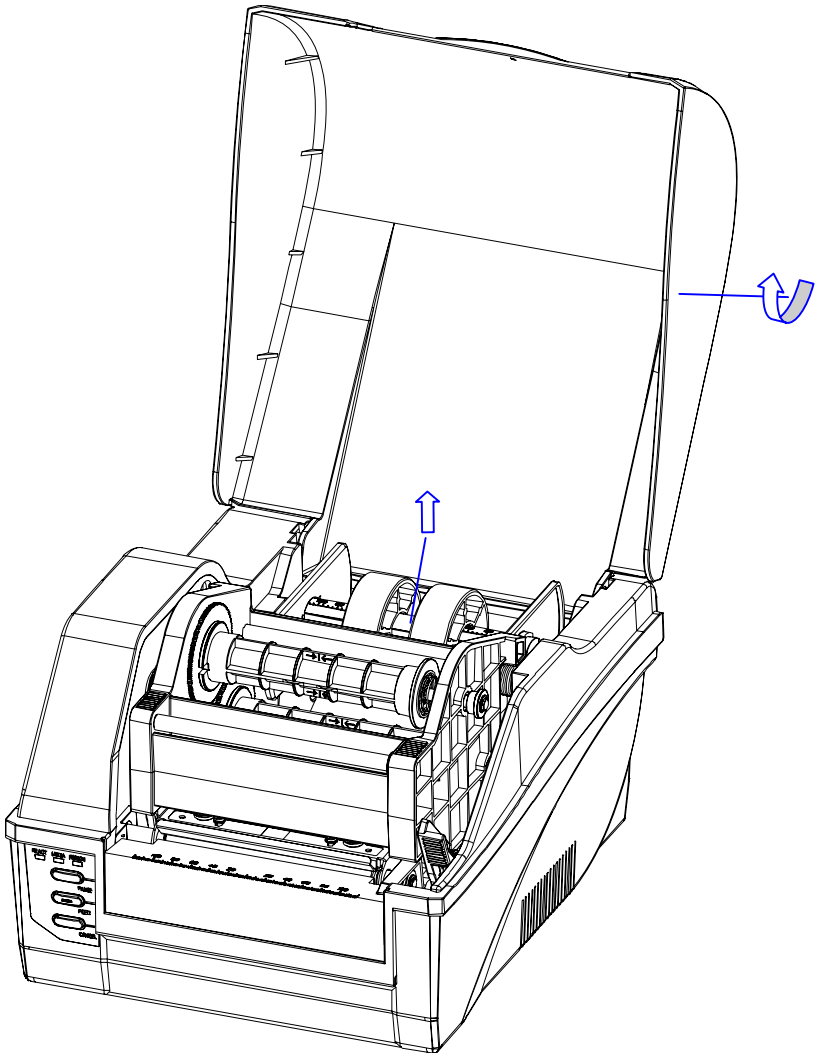


图 6-1

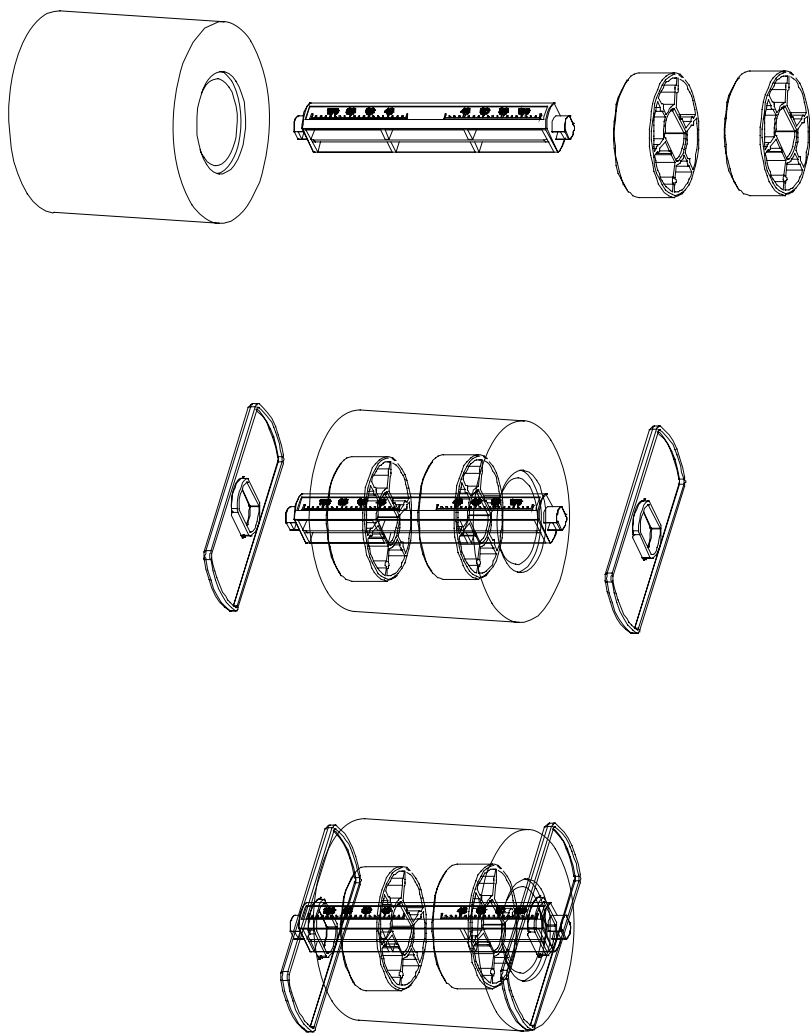


图 6-2

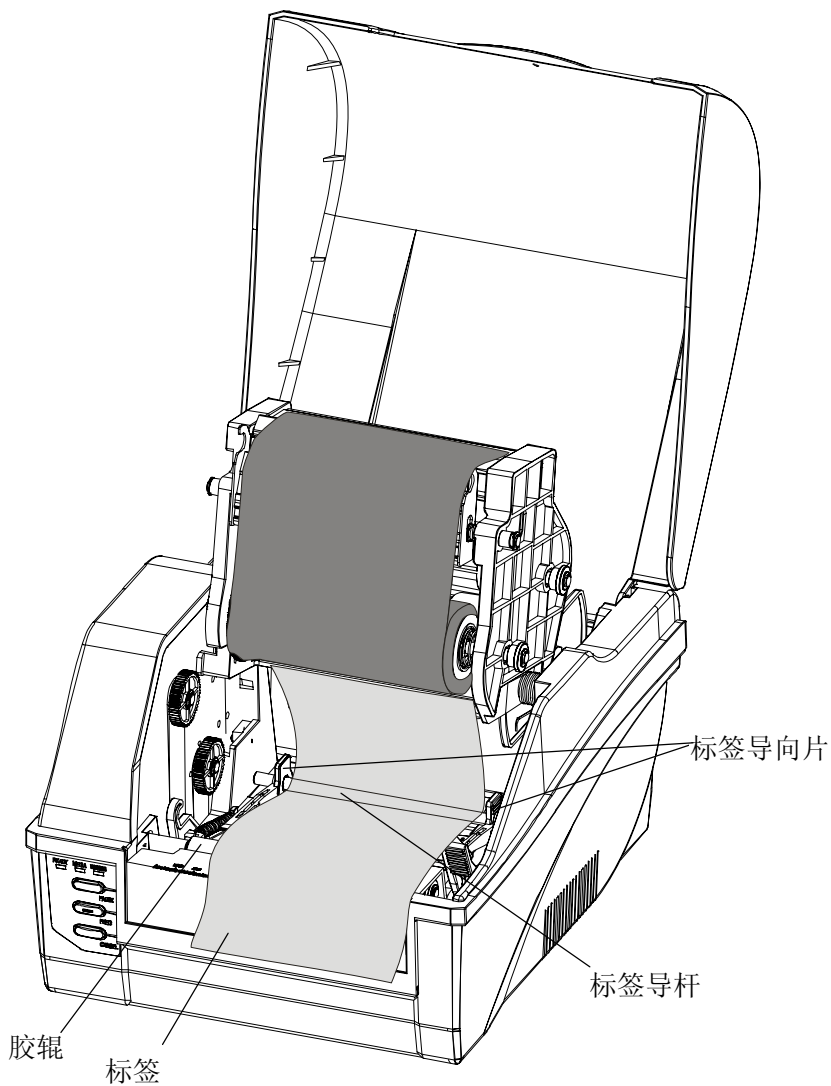


图 6-3

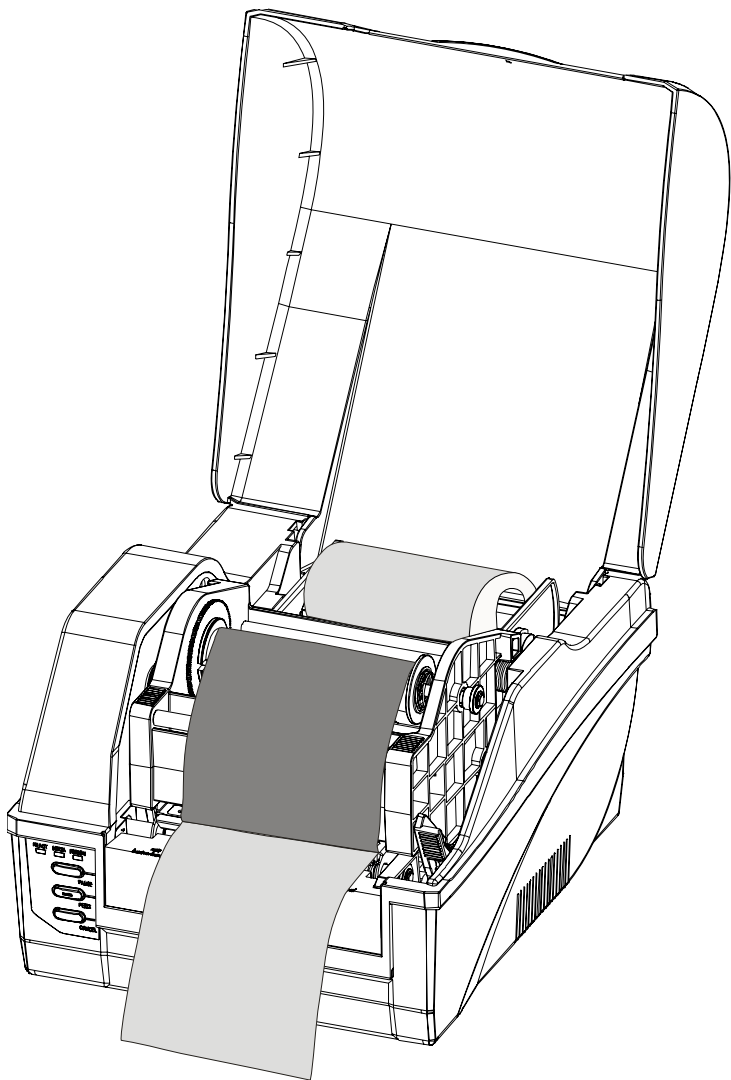


图 6-4

## 调整纸张探测器的位置

1. 打开打印机顶盖(图 7-1);
2. 拉动打印机右侧的锁紧杆, 松开打印头模组;
3. 翻开打印头模组, 露出纸张探测器盖;
4. 掀开纸张探测器盖, 左右拨动纸张探测器到合适位置(图 7-2);  
请参考图 7-3、图 7-4 和图 7-5 确定纸张探测器的位置;
5. 盖上纸张探测器盖。

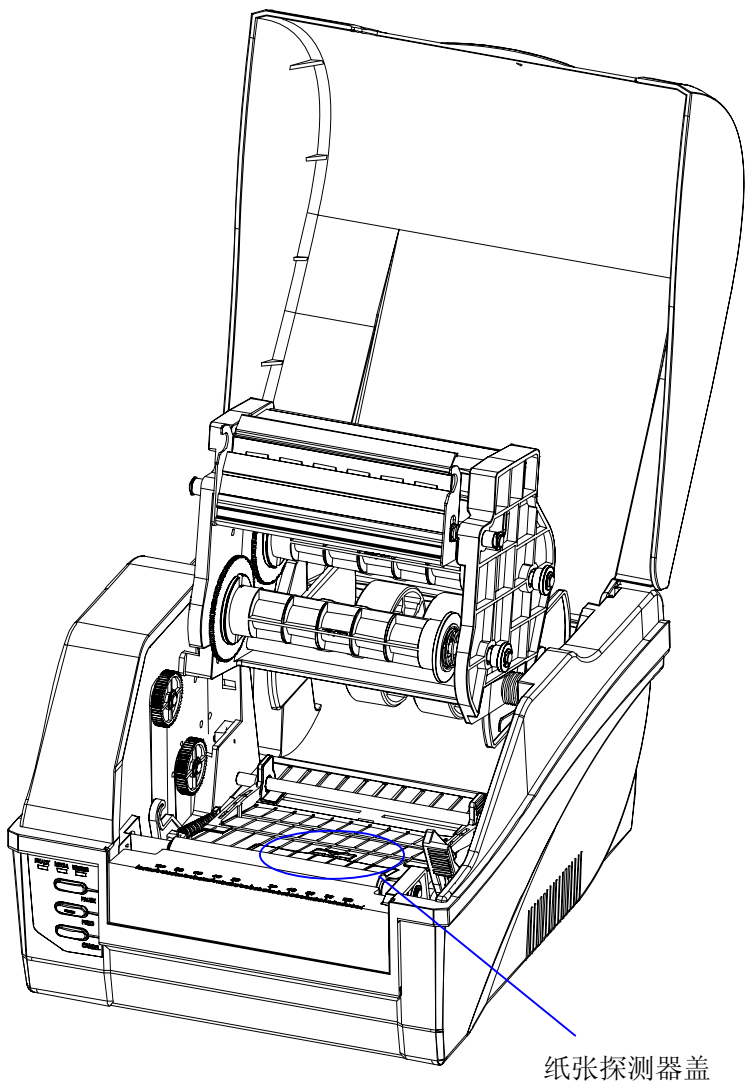


图 7-1

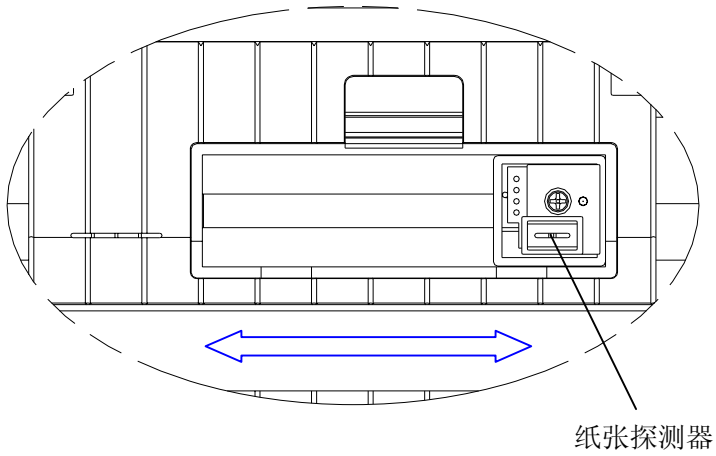


图 7-2

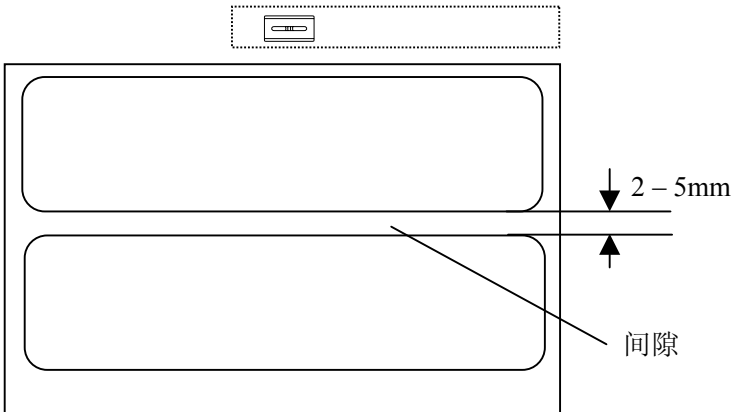


图 7-3

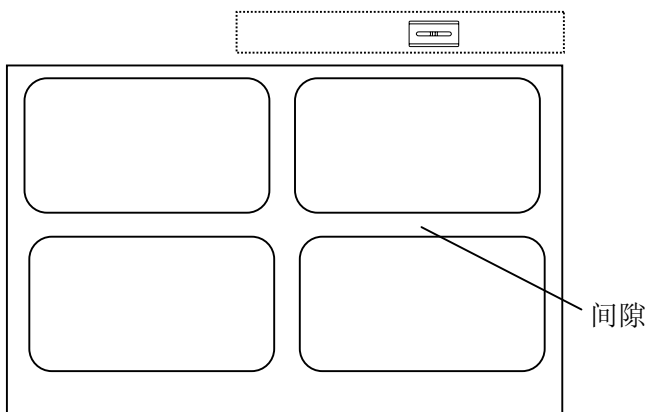


图 7-4

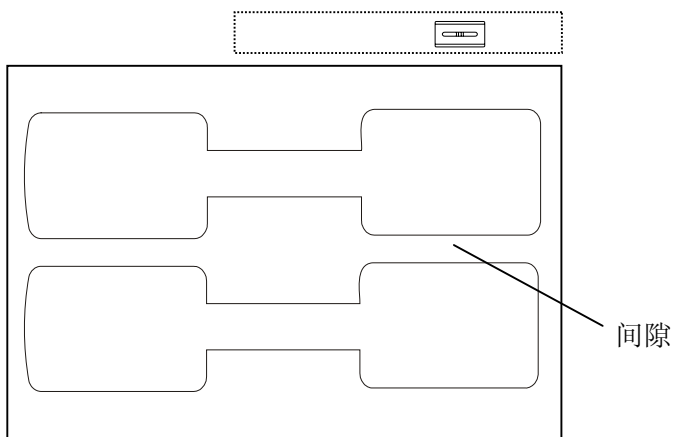


图 7-5

## 操作控制

### 电源开关

按打印机的电源开关控制打印机电源：

— —— 开启

○ —— 关闭

### 前面板的基本功能

C168 打印机的前面板包括：

- 3 个 LED 指示灯：MEDIA，READY 和 RIBBON
- 3 个按键：PAUSE，FEED 和 CANCEL

#### LED指示灯

三个 LED 状态指示灯显示打印机的运行状态（故障指示请参考第四章）：

- |        |   |
|--------|---|
| READY  | - READY 灯亮，机器处于正常状态，等待打印。   |
| MEDIA  | - MEDIA 灯在打印机正常工作时一直亮着；<br>- 与 READY 灯同时闪烁时则表示纸张用完；<br>- 单独闪烁时表示打印机在暂停（PAUSE）状态。    |
| RIBBON | - 灯亮 — 打印机在热转印状态（需安装碳带）；<br>- 灯灭 — 打印机在热敏状态（不需安装碳带）；<br>- 闪烁 — 与 READY 灯同时闪烁表示碳带用完。 |

## 按键

C168 打印机的前面板上有三个按键，每个按键都有两个基本功能。

按键	正常操作	调测状态（参见下文）
<b>FEED</b>	- 进纸	校准纸张探测器
<b>PAUSE</b>	- 暂停打印进程 - 再次按键之后打印机恢复打印	自检 -- 打印机进行自检并打印出自检信息
<b>CANCEL</b>	- 清除打印任务 - 在排除故障之后恢复打印机的工作状态	复位 -- 恢复机器的出厂设置

### 复位——将打印机恢复至出厂默认设置的操作

以下操作可以将打印机复位到出厂默认设置：

- （1）启动打印机，按住 CANCEL 键并保持 4 秒钟，3 个 LED 指示灯同时闪烁后，放开 CANCEL 键；
- （2）按一下 CANCEL 键，3 个 LED 指示灯停止闪烁，操作完成。

**注意：**打印过的标签张数和已打印的累计长度两个参数不能被复位。

### 测纸——校准纸张探测器

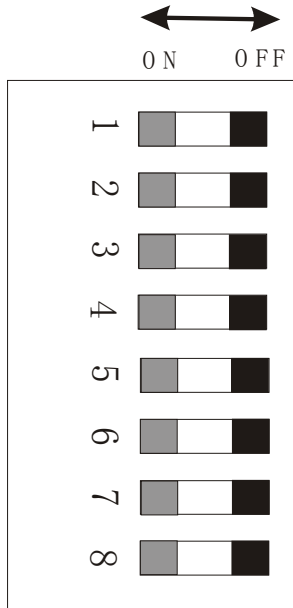
在以下两种情况下请做“校准纸张探测器”的操作，使打印机能够准确地探测纸张（对于无定位标志的连续纸无须校准）：

- 在第一次安装完之后；
  - 更换不同规格的标签纸后。
- （1）启动打印机，按住 CANCEL 键并保持 4 秒钟，3 个 LED 指示灯同时闪烁后，放开 CANCEL 键；
  - （2）按一下 FEED 键，打印机将自动走纸约 200mm 后，3 个 LED 灯停止闪烁，操作完成。

## 自检

- (1) 启动打印机，按住 **CANCEL** 键并保持 4 秒钟，3 个 LED 指示灯同时闪烁后，放开 **CANCEL** 键；
- (2) 按一下 **PAUSE** 键；打印机将打印出自检报告，3 个 LED 灯停止闪烁，操作完成。下列信息将在自检报告中打印出来：
  - 打印机型号
  - 软件版本信息
  - 硬件的参数设置和状态
  - 热敏/热转印模式
  - 字体列表

## 背板 DIP 开关



**注意：**请在改变DIP 开关设置前关闭打印机电源。

DIP 开关端子	功能说明	备注
1	ON -- 热敏方式 OFF-- 热转印	打印方式设定 出厂设定：OFF
2	ON -- 撕纸位置 OFF-- 下一张标签前缘	停止位置设定 出厂设定：OFF
3	ON -- 切刀已安装 OFF-- 切刀未安装	切刀设定 出厂设定：OFF
4	ON -- 剥纸器已安装 OFF-- 剥纸器未安装	剥纸器设定 出厂设定：OFF
5	保留	/
6	ON -- 允许 IP 设置 OFF -- 禁止 IP 设置	IP 地址设定 出厂设定：OFF
7	<b>8   7</b> 0   0 – 9600,n,8,1	串行接口参数设定 0: OFF
8	0   1 – 19200,n,8,1 1   0 – 38400,n,8,1 1   1 – 57600,n,8,1	1: ON 出厂设定：00

## 安装 Windows 驱动程序和标签编辑软件

打印机的驱动程序支持Windows 2003/XP/2000/NT/ME/98/95，存储在随机配备的光碟中。您也可以从网站[www.postek.com.cn](http://www.postek.com.cn) 下载。

每一台C168打印机都随机配送一套功能强大的PosLabel标签编辑软件，软件及其使用说明存储在光碟中。您也可以登录网站[www.postek.com.cn](http://www.postek.com.cn)下载。

Windows 驱动程序和 PosLabel 均可以自动安装，请按照自动安装的指示进行安装即可。

**注意：**如果您需要更新驱动程序，请首先删除旧版驱动程序。

## 第三章 维护

### 警告：

1. 在对打印机进行任何维护之前，一定要关闭打印机的电源；
2. 打印头可能会很热，在处理打印头时要小心；
3. 清洁时一定要使用浓度为 99% 以上的无水酒精。

### 打印头的维护

为了保证打印质量，减少纸屑、沙尘颗粒以及胶水等污物对打印头的损害，打印头至少在用完一卷碳带之后要清洁一次，清洁办法：

1. 关闭打印机电源；
2. 打开打印机顶盖和打印头模组；
3. 取出碳带；
4. 用浸有无水酒精的棉签擦拭打印头。擦拭之后查看棉签上是否有黑色痕迹或者是其他附着物，反复清洁至棉签上不再出现污渍，则表示打印头已经清洁干净。

### 清洁胶辊

胶辊上粘有的污物应立即清除，否则会影响打印质量，甚至损伤打印头：

1. 关闭打印机电源；
2. 用浸有无水酒精的软布擦洗胶辊；
3. 用手转动胶辊以便彻底清洁。

## 传动系统的清洁和机箱内的清洁

保持机器箱体内的清洁，可以有效地保护打印头，延长打印头的使用寿命。清洁方法是用浸有无水酒精的软布擦洗各个部件表面。

## 探测器的清洁

用鼓风装置（吸球即可）吹探测器的上面和中缝。如果吹不干净，请用浸有无水酒精的棉签擦洗。

## 第四章 故障及其排除

### 故障指示

通常情况下，当打印机发生故障或异常状况时，前面板的READY灯会闪烁，打印机与主机之间的通讯和打印动作也将停止。想要了解故障原因，请首先检查前面板的LED灯的闪烁状态。

#### READY灯和MEDIA灯同时闪烁——打印介质方面的故障

可能的故障原因	解决方法	注意事项
纸张探测器找不到	<ul style="list-style-type: none"><li>• 检查纸张是否安装正确</li><li>• 检查纸张探测器的位置是否能探测到间隙（或黑线、孔）</li><li>• 校准纸张探测器</li></ul>	如果您用的是没有间隙（或黑线、孔）的连续纸，请检查条码编辑软件和驱动程序，您应该将纸张类型设为连续纸。
纸张用完	安装新的标签纸卷	
卡纸	清除被卡住的纸张	
纸卷挡板未靠紧纸卷或未安装	按图6-2正确安装（第20页）	
纸张探测器坏	维修纸张探测器	

### READY 灯和RIBBON 灯同时闪烁—— 碳带方面的故障

可能的故障原因	解决方法	注意事项
碳带用完安装新的碳带	安装新的碳带	
碳带堵塞清除碳带堵塞	清除碳带堵塞	
碳带适配管装反或未安装	按图5-3正确安装（第14页）	
碳带探测器坏维修碳带探测器	维修碳带探测器	

### 仅 READY 灯闪烁

可能的故障原因	解决方法	注意事项
主机与打印机串口通讯的速度和协议不一致	正确设置机器背板的DIP 开关	
存储器溢出.	<ul style="list-style-type: none"><li>• 关闭打印机电源，重新开机</li><li>• 复位至出厂默认设置</li></ul>	

## 一般性故障

### 打印头断针

当打印输出有固定的垂直白线出现时，可能是打印头脏了或坏了（如下图所示）。



请先清洁打印头，如果问题仍然无法解决，则需更换打印头。

### 主机显示“打印机连接超时”

请检查：

1. 主机与打印机之间的通讯线是否正确连接？
2. 打印机的电源是否已经打开？

如果问题仍无法解决，请联络销售商或制造商的客户服务部。

### 资料已经传输完毕，但打印机无输出

1. 检查当前的打印机驱动程序是否正确；
2. 作“复位”操作后再试。

如果打印机还是无输出，请与销售商或制造商的客服部门联络。

### 打印品质不良

请尝试以下办法：

1. 调整打印黑度；
2. 调整打印速度；

3. 或者参考前面关于打印机的维护章节，清洁相关的零部件；
4. 可能是碳带品质不符合标准或者是碳带与标签纸不匹配，请更换其它型号的碳带试试看；
5. 可能是纸张材质不佳，请更换纸张试试看。

## **恢复正常操作**

故障排除后，想要继续打印时，只要按打印机前面板上的 CANCEL 键或重新开机即可。

## **其它不明原因的故障**

对于其它不明原因的故障，请向销售商或制造商的客户服务部寻求帮助。

## 附录 A: IO 接口规格

### RS232 串行接口


打印机配置的接口: **DB9F**:

脚位	方向	定义
1	/	/
2	Out	TX
3	In	RX
4	In	CTS
5	-	Ground
6	Out	RTS
7	In	DSR
8	Out	DTR
9	/	/

与主机 (PC 机) 相连:

主机 25S		打印机 9S	主机 9S		打印机 9S
TX 2	·····	3 RX	RX 2	·····	2 TX
RX 3	·····	2 TX	TX 3	·····	3 RX
DSR 6	·····	8 DTR	DTR 4	·····	7 DSR
DTR 20	·····	7 DSR	DSR 6	·····	8 DTR
RTS 4	·····	4 CTS	RTS 7	·····	4 CTS
CTS 5	·····	6 RTS	CTS 8	·····	6 RTS
GND 7	·····	5 GND	GND 5	·····	5 GND

最简单的方式, 只要接 3 条线即可.

主机 25S		打印机 9S		主机 9S		打印机 9S
TX 2	.....	3 RX		RX 2	.....	2 TX
RX 3	.....	2 TX		TX 3	.....	3 RX
GND 7	.....	5 GND		GND 5	.....	5 GND
pin 4				pin 4		
pin 5				pin 6		
pin 6				pin 7		
pin 20				pin 8		

**速度 (Baud rate):** 9600, 19200, 38400, 57600  
(设定 DIP 开关的第 7-8 位)

**资料格式 (Data format):** 一定是 8 data bits, 1 start bit 及 1 stop bit.

**奇偶校验 (Parity):** 一定为无校验(non parity)

**数据流控制 (flow control):** RTS/ CTS(硬件方式).

如果您用的软件是在 Windows 下, 透过驱动软件, 那么必需设定 flow control 为 “hardware” .

## 并口 (Centronics)

并口 (Centronics) 接头是一 36 脚的接头。其接脚图如下。

脚	方向	定义	脚	方向	定义
1	In	/STROBE	13	Out	SELECT
2	In	Data 1	14,15		NC
3	In	Data 2	16	-	Ground
4	In	Data 3	17	-	Ground
5	In	Data 4	18		NC
6	In	Data 5	19~30	-	Ground
7	In	Data 6	31		NC
8	In	Data 7	32	Out	/Fault
9	In	Data 8	33~36	-	NC
10	Out	/ACK			
11	Out	BUSY			
12	Out	PE			

主机的资料，可经由任一通讯接口（串口、并口、USB 或网口）传送到打印机，不需要事先设定，打印机会自动侦测。但是在一个接口未发送完之前，不要从另一个接口发送资料，否则打印机处理时会发生错误。

## 附录 B: ASCII 码表格

	0	1	2	3	4	5	6	7
0	NUL			0	@	P	`	p
1	SOH	XON	!	1	A	Q	a	q
2	STX		“	2	B	R	b	r
3		XOFF	#	3	C	S	c	s
4			\$	4	D	T	d	t
5		NAK	%	5	E	U	e	u
6	ACK		&	6	F	V	f	v
7	BEL		‘	7	G	W	g	w
8	BS		(	8	H	X	h	x
9			)	9	I	Y	i	y
A	LF		*	:	J	Z	j	z
B		ESC	+	;	K	[	k	{
C	FF		,	<	L	\	l	
D	CR		-	=	M	]	m	}
E	SO	RS	.	>	N	^	n	~
F	SI	US	/	?	O	_	o	DEL

备注：欧元符号“€”取值 DEC128 (HEX 80)。

50.0051.001

**[www.postek.com.cn](http://www.postek.com.cn)**

深圳市博思得通信发展有限公司  
POSTEK ELECTRONICS CO.,LTD.